

# qnect



## Wi-Fi IR remote

435001032 | QN-WIR01

EN

Quick start guide

ES

Guía de inicio rápido

FR

Guide de démarrage rapide

IT

Guida rapida

DE

Kurzanleitung

PT

Guia de iniciação rápida

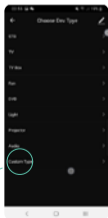
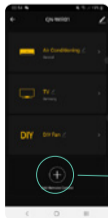
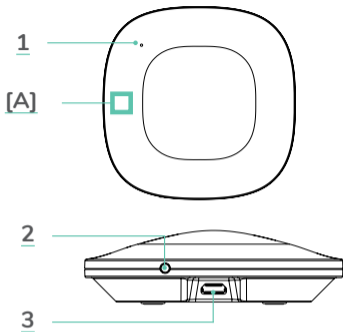
NL

Verkorte handleiding

PL

Krótki przewodnik

More languages available at [www.qnecthome.com](http://www.qnecthome.com)



<b>Input voltage</b>	220 ~ 240V AC > 5V DC
<b>Adaptor</b>	USB>Micro USB 5V 1000mA
<b>Operating current</b>	110mA
<b>Transmission</b>	Infrared
<b>IR wavelength</b>	940nm
<b>IR distance</b>	7-10m
<b>IR learning distance</b>	3cm
<b>IR angle</b>	360°
<b>IR receiving frequency</b>	38KHz
<b>Communication</b>	WiFi
<b>Frequency range</b>	2.412 - 2.484 MHz
<b>Antenna gain</b>	0 dBi
<b>Maximum radio transmit power</b>	20 dBm
<b>Operating Temperature</b>	-10°C ~ 40°C
<b>Humidity</b>	8% ~80%

# Wi-Fi Smart IR remote

## Quick setup manual

### Description

1. Status indicator
2. Reset button
3. USB port (Micro USB)

### Use

1. Download and install the app **“qnect home”** from Apple App Store or Google Play Store on your mobile device.
2. Launch the app **“qnect home”**.
3. Create a new account or log in to your existing account.
4. Tap **“+”** to add the device.
5. Select **Comfort > QN-WIR01** from the list of products.
6. Use the USB cable to connect the power adapter to the device. Insert the mains plug of the power adapter into the wall socket.
  - If the status indicator does not flash: Press and hold the reset button for 6 seconds.
  - If the status indicator flashes: Confirm in the app.

7. Confirm the Wi-Fi network and password.

### DIY Learn your remote

- In the app press **[+]** and select **[DIY]**
- Choose the device type or select **[Custom]** and select next.
- Hold your original remote in front of the IR remote at position **[A]** and push the button to learn shortly (multiple times) until the app indicates a successful learn.
- Rename the selected button by pressing **[Edit]** at the top right corner.

## Safety

- To reduce risk of electric shock, this product should only be opened by an authorized technician when service is required.
- Disconnect the product from the mains and other equipment if a problem should occur.
- Read the manual carefully before use. Keep the manual for future reference.
- Only use the device for its intended purposes.
- Do not use the device if any part is damaged or defective. If the device is damaged or defective, replace the device immediately.
- The device is suitable for indoor use only. Do not use the device outdoors.
- Do not expose the product to water or moisture. Do not touch the device with wet hands.

## Warning!

- Do not use cleaning solvents or abrasives.
- Do not clean the inside of the device.
- Do not attempt to repair the device. If the device does not operate correctly, replace it with a new device.
- Clean the outside of the device using a soft, damp cloth.

## Notice

- This device requires a stable Wi-Fi network. If you experience any problems in connectivity, please first consult your network provider.
- this item only works on a 2,4GHz Wifi network, not on a 5GHz WiFi network. Please consult the manual of your router for settings.
- We are continuously improving and updating our products and product information. It's therefore possible that there is a slight difference between the description in this manual to the operation of

the product. If something is different or not clear, always check our website for the most current manual version. All images and illustrations used in the app are indicative and may vary per device or version.

## Warranty Disclaimer

Eltra nv assumes no liability and provides no warranty for damage resulting from improper installation/mounting, improper use of the product or from failure to observe the operating instructions and/or safety notes.

## Declaration of Conformity



Eltra nv, Pachtgoedstraat 2, 9140 Temse, Belgium, hereby declares that this product is in compliance with the essential requirements and other relevant provisions of Directive 2014/53/EU. The original declaration of conformity can be requested at [info@eltra.be](mailto:info@eltra.be)

## Support

- Detailed operating instructions are available at [www.qnecthome.com](http://www.qnecthome.com)

# Wi-Fi Intelligente IR Fernbedienung

## Kurzanleitung

### Beschreibung

1. Statusanzeige
2. Reset-Taste
3. USB-Anschluss (Micro-USB)

### Gebrauch

1. Laden Sie die App **“qnect home”** vom Apple App Store oder Google Play Store auf Ihr Mobilgerät herunter und installieren Sie sie.
  2. Starten Sie die App **“qnect home”**.
  3. Erstellen Sie ein neues Konto oder melden Sie sich bei Ihrem bestehenden Konto an.
  4. Tippen Sie auf **“+”**, um das Gerät hinzuzufügen.
  5. Wählen Sie **“Komfort > QN-WIR01”** aus der Produktliste.
  6. Verwenden Sie das USB-Kabel, um das Netzteil mit dem Gerät zu verbinden. Stecken Sie den Netzstecker des Netzteils in die Steckdose.
- Wenn die Statusanzeige nicht



blinkt: Drücken und halten Sie die Reset-Taste 6 Sekunden lang.

- Wenn die Statusanzeige blinkt: Bestätigen Sie in der App.
- 7. Bestätigen Sie das Wi-Fi-Netzwerk und das Passwort.
- 8. Geben Sie den Gerätenamen ein.

### DIY Lernen Sie Ihre Fernbedienung

- Drücken Sie in der App [+] und wählen Sie [DIY]
- Wählen Sie den Gerätetyp oder wählen Sie [Benutzerdefiniert] und klicken Sie auf Weiter.
- Halten Sie Ihre Originalfernbedienung vor die IR-Fernbedienung in Position [A] und drücken Sie die Taste, um kurz (mehrmals) zu lernen, bis die App ein erfolgreiches Lernen anzeigt.
- Benennen Sie die ausgewählte Schaltfläche um, indem Sie oben rechts auf [Bearbeiten] klicken.

## Sicherheit

- Um die Gefahr eines elektrischen Schlags zu verringern, sollte dieses Produkt bei erforderlichen Servicearbeiten ausschließlich von einem autorisierten Techniker geöffnet werden.
- Bei Problemen trennen Sie das Gerät bitte von der Spannungsversorgung und von anderen Geräten.
- Lesen Sie die Bedienungsanleitung vor dem Gebrauch genau durch. Bitte bewahren Sie die Bedienungsanleitung zur späteren Bezugnahme auf.
- Verwenden Sie das Gerät nur bestimmungsgemäß.
- Verwenden Sie das Gerät nicht, falls ein Teil beschädigt oder defekt ist. Ist das Gerät beschädigt oder defekt, erneuern Sie es unverzüglich.
- Das Gerät eignet sich nur zur Verwendung in Innenräumen. Verwenden Sie das Gerät nicht im Freien. Setzen Sie das Gerät keinem Wasser und keiner Feuchtigkeit aus.
- Berühren Sie das Gerät nicht mit nassen Händen.

## Warnung!

- Verwenden Sie keine Lösungs- oder Scheuermittel.
- Reinigen Sie das Gerät nicht von innen.
- Versuchen Sie nicht, das Gerät zu reparieren. Falls das Gerät nicht einwandfrei arbeitet, tauschen Sie es gegen ein neues aus.
- Reinigen Sie das Äußere des Geräts mit einem weichen feuchten Tuch.

## Haftungsausschluss

Eltra nv übernimmt keinerlei Haftung oder Gewährleistung für Schäden, die aus unsachgemäßer Installation, Montage und unsachgemäßem Gebrauch des Produktes oder einer Nichtbeachtung

der Bedienungsanleitung und/oder der Sicherheitshinweise resultieren.

## Beachten Sie

- Dieses Gerät benötigt ein stabiles WLAN-Netzwerk. Bei Verbindungsproblemen wenden Sie sich bitte zuerst an Ihren Netzbetreiber.
- Wir verbessern und aktualisieren ständig unsere Produkte und Produktinformationen. Es ist daher möglich, dass die Beschreibung in diesem Handbuch geringfügig von der Bedienung des Produkts abweicht. Wenn etwas anders ist oder nicht klar ist, informieren Sie sich immer auf unserer Website über die aktuellste Version des Handbuchs. Alle in der App verwendeten Bilder und Illustrationen sind Richtwerte und können je nach Gerät oder Version variieren.

## Konformitätserklärung



Hiermit erklärt ELTRA nv, Pachtgoedstraat 2, 9140 Temse, Belgien, dass das Produkt in Übereinstimmung mit den grundlegenden Anforderungen und den übrigen einschlägigen Bestimmungen der Richtlinie 2014/53/EU ist.

Das Original der Konformitätserklärung kann auf [info@eltra.be](mailto:info@eltra.be) angefragt werden.

## Hilfe

Wenn Sie weitere Hilfe benötigen, gehen Sie bitte auf [www.qnecthome.com](http://www.qnecthome.com)

# Wi-Fi Télécommande IR Intelligente

## Guide de démarrage rapide

### Description

1. Bouton marche/arrêt
2. Bouton de réinitialisation
3. Indicateur marche/arrêt
4. Indicateur de statut de connexion

### Usage

1. Téléchargez et installez l'appli **"qnect home"** sur Apple App Store ou Google Play Store dans votre mobile.
2. Lancez l'appli **"qnect home"**.
3. Créez un nouveau compte ou connectez-vous à votre compte existant.
4. Touchez **"+"** pour ajouter l'appareil.
5. Sélectionnez **Confort > QN-WIR01** dans la liste des produits.
6. Utilisez le câble USB pour connecter l'adaptateur d'alimentation à l'appareil. Insérez la fiche secteur de l'adaptateur d'alimentation dans la prise

murale.

- Si l'indicateur de statut ne clignote pas : Appuyez sur le bouton de réinitialisation sans le relâcher pendant 6 secondes.
  - Si l'indicateur de statut clignote : Confirmez l'app.
7. Confirmez le réseau Wi-Fi et le mot de passe.
  8. Saisissez le nom d'appareil.

### DIY Apprenez votre télécommande

- Dans l'application, appuyez sur **[+]** et sélectionnez **[DIY]**
- Choisissez le type d'appareil ou sélectionnez **[Personnalisé]** et sélectionnez suivant.
- Tenez votre télécommande d'origine devant la télécommande IR en position **[A]** et appuyez sur le bouton rapidement (plusieurs fois) jusqu'à ce que l'application indique un apprentissage est réussi.
- Renommez le bouton sélectionné en appuyant sur **[Modifier]** dans le coin supérieur droit.

## Sécurité

- Pour réduire le risque de choc électrique, ce produit doit être ouvert uniquement par un technicien qualifié si une réparation s'impose.
- Débranchez l'appareil et les autres équipements du secteur s'il y a un problème.
- Lisez attentivement le manuel avant usage. Conservez le manuel pour toute référence ultérieure.
- Utilisez l'appareil uniquement pour son usage prévu.
- N'utilisez pas l'appareil si une pièce quelconque est endommagée ou défectueuse. Si l'appareil est endommagé ou défectueux, remplacez-le immédiatement.
- L'appareil est conçu exclusivement pour une utilisation en intérieur. N'utilisez pas l'appareil à l'extérieur. N'exposez pas l'appareil à l'eau ou à l'humidité.
- Ne touchez pas le dispositif avec les mains mouillées.

## Avertissement !

- N'utilisez pas de solvants ni de produits abrasifs.
- Ne nettoyez pas l'intérieur de l'appareil.
- Ne tentez pas de réparer l'appareil. Si l'appareil fonctionne mal, remplacez-le par un neuf.
- Nettoyez l'extérieur de l'appareil avec un chiffon doux et humide.

## Exclusion de garantie

Eltra nv décline toute responsabilité en cas de dommages provoqués par une installation, un montage ou une utilisation non conformes du produit ou encore provoqués par un non respect des consignes du mode d'emploi et/ou des consignes de sécurité.

## Remarque

- Cet appareil nécessite un réseau Wi-Fi stable. Si vous rencontrez des problèmes de connectivité, veuillez d'abord consulter votre fournisseur de réseau.
- Nous améliorons et mettons à jour continuellement nos produits et nos informations sur les produits. Il est donc possible qu'il y ait une légère différence entre la description de ce manuel et le fonctionnement du produit. Si quelque chose est différent ou pas clair, consultez toujours notre site Web pour la version manuelle la plus récente. Toutes les images et illustrations utilisées dans l'application sont indicatives et peuvent varier selon l'appareil ou la version.

FR

## Déclaration de conformité



Par la présente, Eltra nv/sa, Pachtegoedstraat 2, 9140 Temse, Belgique, déclare que le produit est conforme aux exigences essentielles et aux autres dispositions pertinentes de la directive 2014/53/EU.

La déclaration de conformité originale peut être obtenue via [info@eltra.be](mailto:info@eltra.be)

## Support

- Si vous avez des commentaires, veuillez visiter [www.qnecthome.com](http://www.qnecthome.com)

# Wi-Fi Slimme Universele IR Afstandsbediening

## Verkorte handleiding

### Beschrijving

1. Status-indicator
2. Reset-knop
3. USB-poort (Micro-USB)

### Gebruik

1. Download en installeer de “**qnect home**” app uit de Apple App Store of Google Play Store op uw mobiele apparaat.
  2. Activeer de “**qnect home**” app.
  3. Maak een nieuw account aan of log in op uw bestaande account.
  4. Druk op “+” om het apparaat toe te voegen.
  5. Selecteer **Comfort > QN-WIR01** uit de productenlijst
  6. Gebruik de USB-kabel om de voedingsadapter op het apparaat aan te sluiten.  
Steek de stroomstekker van de voedingsadapter in het stopcontact.
- Als de statusindicator niet knippert:



Houd de resetknop 6 seconden ingedrukt.

Als de statusindicator knippert:

Bevestig in de app.

7. Bevestig het wifi-netwerk en het wachtwoord.
8. Voer de naam van het apparaat in.

### DIY afstandsbediening aanleren

- Druk in de app op **[+]** en selecteer **[DIY]**
- Kies het apparaattype of selecteer **[Aangepast]** en selecteer volgende.
- Houd uw originele afstandsbediening voor de IR-afstandsbediening op positie **[A]** en druk op de aan te leren knop kort (meermaals) tot de app een succesvolle aanlering toont.
- Wijzig de naam van de geselecteerde knop door op **[Bewerken]** in de rechterbovenhoek te drukken.

## Veiligheid

- Dit product mag voor onderhoud uitsluitend door een erkende technicus worden geopend om het risico op elektrische schokken te verkleinen.
- Koppel het product los van het stopcontact en van andere apparatuur als zich problemen voordoen.
- Lees voor gebruik de handleiding zorgvuldig door. Bewaar de handleiding voor latere raadpleging.
- Gebruik het apparaat uitsluitend voor de beoogde doeleinden.
- Gebruik het apparaat niet als een onderdeel beschadigd of defect is. Vervang een beschadigd of defect apparaat onmiddellijk.
- Het apparaat is uitsluitend geschikt voor gebruik binnenshuis. Gebruik het apparaat niet buitenshuis.
- Stel het product niet bloot aan water of vocht. Raak het apparaat niet met natte handen aan.

## Opgelet!

- Gebruik geen reinigingsmiddelen of schuurmiddelen.
- Reinig niet de binnenzijde van het apparaat.
- Probeer het apparaat niet te repareren. Indien het apparaat niet juist werkt, vervang het dan door een nieuw apparaat.
- Reinig de buitenzijde van het apparaat met een zachte, vochtige doek.

## Uitsluiting van garantie en aansprakelijkheid

Eltra nv aanvaardt geen enkele aansprakelijkheid of garantieclaims voor schade of gevolgschade, welke door ondeskundige installatie, montage en ondeskundig gebruik van het product ontstaan of het resultaat zijn van het niet in acht nemen van de bedieningsinstructies en/of veiligheidsinstructies.

## Opgelet

- Dit apparaat vereist een stabiel wifi-netwerk. Raadpleeg eerst uw netwerkprovider als u problemen ondervindt met de verbinding.
- We zijn voortdurend bezig onze producten en productinformatie te verbeteren en bij te werken. Het is daarom mogelijk dat er een klein verschil is tussen de beschrijving in deze handleiding en de bediening van het product. Als er iets anders of niet duidelijk is, kijk dan altijd op onze website voor de meest actuele handmatige versie. Alle afbeeldingen en illustraties die in de app worden gebruikt, zijn indicatief en kunnen per apparaat of versie verschillen.

## Conformiteitsverklaring



Hierbij verklaart Eltra nv, Pachtgoedstraat 2, 9140 Temse, België, dat het product in overeenstemming is met de essentiële eisen en de andere relevante bepalingen van richtlijn 2014/53/EU. De originele conformiteitverklaring is opvraagbaar via [info@eltra.be](mailto:info@eltra.be)

## Ondersteuning

- Voor meer hulp ga naar [www.qnecthome.com](http://www.qnecthome.com)

# Wi-Fi Mando a Distancia IR Inteligente

## Guía de inicio rápido

### Descripción

1. Indicador de estado
2. Botón de restablecimiento
3. Puerto USB (micro USB)

### Uso

1. Descargue e instale la aplicación “**qnect home**” de Apple App Store o Google Play Store en su dispositivo móvil.
2. Ejecute la aplicación “**qnect home**”.
3. Cree una cuenta nueva o inicie sesión en su cuenta existente.
4. Toque “+” para agregar el dispositivo.
5. Seleccione **Comodidad > QN-WIR01** de la lista de productos.
6. Utilice el cable USB para conectar el adaptador de alimentación al dispositivo. Inserte la clavija de enchufe del adaptador de alimentación a la toma de la pared.

- Si el indicador de estado no parpadea: Pulse y mantenga pulsado el botón de reinicio durante 6 segundos.
  - Si el indicador de estado parpadea: Confirme en la aplicación.
7. Confirme la red Wi-Fi y la contraseña.
  8. Introduzca el nombre del dispositivo.

### DIY Aprende tu control remoto

- En la aplicación, presione [+] y seleccione [DIY]
- Elija el tipo de dispositivo o seleccione [Personalizado] y seleccione siguiente.
- Mantenga su control remoto original frente al control remoto IR en la posición [A] y presione el botón para aprender brevemente (varias veces) hasta que la aplicación indique un aprendizaje exitoso.
- Cambie el nombre del botón seleccionado presionando [Editar] en la esquina superior derecha.

## Seguridad

- Para reducir el peligro de descarga eléctrica, este producto sólo debería abrirlo un técnico autorizado cuando necesite reparación.
- Desconecte el producto de la toma de corriente y de los otros equipos si ocurriera algún problema.
- Lea el manual detenidamente antes del uso. Conserve el manual en caso de futura necesidad.
- Utilice el dispositivo únicamente para su uso previsto.
- No utilice el dispositivo si alguna pieza ha sufrido daños o tiene un defecto. Si el dispositivo ha sufrido daños o tiene un defecto, sustitúyalo inmediatamente.
- El dispositivo sólo es apto para uso en interiores. No utilice el dispositivo en exteriores.
- No exponga el producto al agua ni a la humedad. No toque el dispositivo con las manos húmedas.

## ¡Advertencia!

- No utilice disolventes de limpieza ni productos abrasivos.
- No limpie el interior del dispositivo.
- No intente reparar el dispositivo. Si el dispositivo no funciona correctamente, sustitúyalo por uno nuevo.
- Limpie el exterior del dispositivo con un paño suave humedecido.

## Aviso

- Este dispositivo requiere una red Wi-Fi estable. Si experimenta algún problema en la conectividad, primero consulte a su proveedor de red.
- Este producto solo funciona en una red Wi-Fi de 2,4 GHz, no en una red WiFi de 5 GHz. Consulte el manual de su enrutador para conocer la configuración.

- Estamos continuamente mejorando y actualizando nuestros productos y la información del producto. Por lo tanto, es posible que exista una ligera diferencia entre la descripción de este manual y el funcionamiento del producto. Si algo es diferente o no está claro, consulte siempre nuestro sitio web para obtener la versión manual más actualizada. Todas las imágenes e ilustraciones utilizadas en la aplicación son indicativas y pueden variar según el dispositivo o la versión.

## Exclusión de responsabilidad

Eltra nv no se responsabiliza ni concede garantía por los daños que surjan por una instalación, montaje o manejo incorrectos del producto o por la no observación de las instrucciones de manejo y/o de las instrucciones de seguridad.

## Declaración de conformidad



ELTRA SA, Pachtgoedstraat 2, 9140 Temse, Bélgica, declara por la presente que el producto cumple con los requisitos esenciales y cualesquiera otras disposiciones relevantes de la Directiva 2014/53/EU. En [info@eltra.be](mailto:info@eltra.be) podrá solicitarse la declaración de conformidad original.

## Apoyo

- Si necesita ayuda adicional, visite [www.qnecthome.com](http://www.qnecthome.com)

# Wi-Fi Telecomando Smart IR

## Guida rapida

### Descrizione

1. Indicatore di stato
2. Pulsante di reset
3. Porta USB (Micro USB)

### Uso

1. Scaricare e installare l'app "**qnect home**" da Apple App Store o Google Play Store sul dispositivo mobile.
  2. Avviare l'app "**qnect home**".
  3. Creare un nuovo account o accedere all'account esistente.
  4. Toccare "+" per aggiungere il dispositivo.
  5. Selezionare **Comfort > QN-WIR01** dall'elenco dei prodotti.
  6. Utilizza il cavo USB per collegare l'alimentatore al dispositivo. Inserisci la spina di rete dell'alimentatore nella presa a muro.
- Se l'indicatore di stato non lampeggia: Tenere premuto il pulsante di reset per 6 secondi.



- Se l'indicatore di stato lampeggia: Confermare nell'app.
- 7. Confermare rete e password Wi-Fi.
- 8. Immettere il nome del dispositivo.

### DIY Scopri il tuo telecomando

- Nell'app premere [+] e selezionare [DIY]
- Scegli il tipo di dispositivo o seleziona [Personalizzato] e seleziona successivo.
- Tieni il telecomando originale davanti al telecomando a infrarossi in posizione [A] e premi il pulsante per apprendere brevemente (più volte) fino a quando l'app non indica un apprendimento riuscito.
- Rinomina il pulsante selezionato premendo [Modifica] nell'angolo in alto a destra.

## Sicurezza

- Per ridurre il rischio di scosse elettriche, il presente prodotto deve essere aperto solo da un tecnico autorizzato, nel caso sia necessario ripararlo.
- Scollegare il prodotto dall'alimentazione e da altri apparecchi se dovesse esserci un problema.
- Leggere il manuale con attenzione prima dell'uso. Conservare il manuale per riferimenti futuri.
- Utilizzare il dispositivo solo per gli scopi previsti.
- Non utilizzare il dispositivo se presenta parti difettose. Se il dispositivo è danneggiato o difettoso, sostituirlo immediatamente.
- Questo dispositivo è adatto solo per uso in ambienti interni. Non utilizzare il dispositivo all'aperto. Non esporre il prodotto ad acqua o umidità.
- Non toccare il dispositivo con le mani bagnate.

## Attenzione!

- Non utilizzare solventi detergenti o abrasivi.
- Non pulire l'interno del dispositivo.
- Non cercare di riparare il dispositivo. Se il dispositivo non funziona correttamente, sostituirlo con uno nuovo.
- Pulire l'esterno del dispositivo con un panno morbido e umido.

## preavviso

- Questo dispositivo richiede una rete Wi-Fi stabile. In caso di problemi di connettività, consultare prima il proprio gestore di rete.
- Stiamo costantemente migliorando e aggiornando i nostri prodotti e le informazioni sui prodotti. È quindi possibile che vi sia una leggera differenza tra la descrizione in questo manuale e il funzionamento del prodotto. Se qualcosa è diverso o non chiaro, controlla sempre il nostro sito Web

per la versione del manuale più recente.  
Tutte le immagini e le illustrazioni utilizzate nell'app sono indicative e possono variare in base al dispositivo o alla versione.

## Esclusione di garanzia

Eltra nv non si assume alcuna responsabilità per idanni derivati dal montaggio o l'utilizzo scorretto del prodotto, nonché dalla mancata osservanza delle istruzioni per l'uso e/o delle indicazioni di sicurezza..

## Dichiarazione di conformità



Con la presente ELTRA NV, Pachtgoedstraat 2, 9140 Temse, Belgio, dichiara che il prodotto è conforme ai requisiti essenziali ed alle altre disposizioni pertinenti stabilite dalla direttiva 2014/53/EU.

La dichiarazione di conformità originale può essere richiesta tramite [info@eltra.be](mailto:info@eltra.be)

## Assistenza

- Per ulteriore assistenza visitare il sito [www.qnecthome.com](http://www.qnecthome.com)

# Wi-Fi Telecomando Inteligente por IR

## Guia de iniciação rápida

### Descrição

1. Indicador de estado
2. Botão de reposição
3. Porta USB (Micro USB)

### Utilização

1. Transfira e instale a aplicação **“qnect home”** da Apple App Store ou da Google Play Store no seu dispositivo móvel.
  2. Inicie a aplicação **“qnect home”**.
  3. Crie uma nova conta ou inicie sessão na conta que já possui.
  4. Toque em **“+”** para adicionar o dispositivo.
  5. Selecione **Conforto > QN-WIR01** na lista de produtos.
  6. Utilize o cabo USB para ligar o transformador ao dispositivo. Insira a ficha do transformador na tomada elétrica.
- Se o indicador de estado não piscar: Prima e mantenha o botão de reposição premido durante 6

segundos.

- Se o indicador de estado piscar: Confirme na aplicação.
- 7. Confirme a rede Wi-Fi e a palavra-passe.
- 8. Introduza o nome do dispositivo.

### DIY Aprenda seu controle remoto

- No aplicativo, pressione [+] e selecione [DIY]
- Escolha o tipo de dispositivo ou selecione [Personalizado] e selecione próximo.
- Segure o controle remoto original na frente do controle remoto IR na posição [A] e pressione o botão para aprender brevemente (várias vezes) até que o aplicativo indique um aprendizado bem-sucedido.
- Renomeie o botão selecionado pressionando [Editar] no canto superior direito.

## Segurança

- Quando necessitar de reparação e para reduzir o risco de choque elétrico, este produto deve apenas ser aberto por um técnico autorizado.
- Desligue o produto da tomada de alimentação e outro equipamento se ocorrer um problema.
- Leia atentamente o manual de instruções antes de utilizar. Guarde o manual para consulta futura.
- Utilize o dispositivo apenas para a finalidade a que se destina.
- Não utilize o dispositivo caso tenha alguma peça danificada ou com defeito. Se o dispositivo estiver danificado ou tenha defeito, substitua imediatamente o dispositivo.
- O dispositivo destina-se apenas a utilização no interior. Não utilize o dispositivo no exterior. Não exponha o produto à água ou humidade.
- Não utilize o dispositivo com as mãos húmidas.

## Aviso!

- Não utilize solventes de limpeza ou produtos abrasivos.
- Não limpe o interior do dispositivo.
- Não tente reparar o dispositivo. Se o dispositivo não funcionar corretamente, substitua-o por um dispositivo novo.
- Limpe o exterior do dispositivo utilizando um pano húmido macio.

## Aviso!

- Este dispositivo requer uma rede Wi-Fi estável. Se você tiver algum problema de conectividade, consulte primeiro o seu provedor de rede.
- Estamos melhorando e atualizando continuamente nossos produtos e informações sobre produtos. Portanto, é possível que exista uma pequena diferença entre a descrição neste manual e a

operação do produto. Se algo estiver diferente ou não estiver claro, sempre verifique nosso site para obter a versão manual mais atual. Todas as imagens e ilustrações usadas no aplicativo são indicativas e podem variar de acordo com o dispositivo ou versão.

## Exclusão de garantia

Eltra nv não assume qualquer responsabilidade ou garantia por danos provocados pela instalação, montagem ou manuseamento incorrectos do produto e não observação do das instruções de utilização e/ou das informações de segurança.

## Declaração de conformidade



Eltra nv, Pachtgoedstraat 2, 9140 Temse, Bélgica, declarando que o produto está em conformidade com os requisitos essenciais e outras disposições relevantes da Diretiva 2014/53/UE.

A declaração original de conformidade pode ser solicitada em [info@eltra.be](mailto:info@eltra.be)

## Suporte

Se necessitar de ajuda adicional, por favor visite [www.qnecthome.com](http://www.qnecthome.com)

# Wi-Fi Telecomando Inteligente por IR

## Krótki przewodnik

### Opis

1. Wskaźnik stanu
2. Przycisk resetowania
3. Port USB (Micro USB)

### Użytkowanie

1. Pobierz z witryny sklepu Apple App Store lub Google Play Store aplikację „**qnect home**” na urządzenie przenośne.
2. Uruchom aplikację „**qnect home**”.
3. Utwórz nowe konto lub zaloguj się do istniejącego konta.
4. Dotknij „+”, aby dodać urządzenie.
5. Wybierz **Komfort > QN-WIR01** z listy produktów.
6. Użyj kabla USB, aby podłączyć zasilacz sieciowy do urządzenia. Włóż wtyczkę zasilacza sieciowego do gniazdka ściennego.



- Jeśli wskaźnik stanu nie miga:  
Naciśnij i przytrzymaj przycisk resetowania przez 6 sekund.
  - Jeśli wskaźnik stanu miga:  
Potwierdź w aplikacji.
7. Potwierdź sieć Wi-Fi i hasło.
  8. Wprowadź nazwę urządzenia.

### DIY Naucz się swojego pilota

- W aplikacji naciśnij [+] i wybierz [DIY]
- Wybierz typ urządzenia lub wybierz [Niestandardowy] i wybierz następny.
- Przytrzymaj oryginalny pilot przed pilotem IR w pozycji [A] i naciśnij przycisk, aby uczyć się krótko (wiele razy), aż aplikacja wskaże, że nauka zakończyła się powodzeniem.
- Zmień nazwę wybranego przycisku, naciskając [Edytuj] w prawym górnym rogu.

## **Bezpieczeństwo**

- W celu zmniejszenia ryzyka porażenia prądem elektrycznym, niniejsze urządzenie powinno być otwierane wyłącznie przez osobę z odpowiednimi uprawnieniami, kiedy wymagane jest przeprowadzenie przeglądu.
- W przypadku wystąpienia problemu odłączyć urządzenie od sieci i innego sprzętu.
- Przed rozpoczęciem korzystania z urządzenia należy dokładnie przeczytać instrukcję. Zachowaj instrukcję do wykorzystania w przyszłości.
- Urządzenie powinno być używane zgodnie ze swoim przeznaczeniem.
- Nie wolno korzystać z urządzenia, jeśli jakakolwiek część jest uszkodzona lub wadliwa. Jeśli urządzenie jest uszkodzone lub wadliwe, należy niezwłocznie wymienić urządzenie.
- Urządzenie nadaje się wyłącznie do użytku wewnętrznego. Nie używać urządzenia na zewnątrz.
- Nie wystawiać urządzenia na działanie wody lub wilgoci.
- Nie dotykać urządzenia mokrymi dłońmi.

## **Ostrzeżenie!**

- Nie używać do czyszczenia rozpuszczalników ani materiałów ściernych.
- Nie czyścić wewnętrznej strony urządzenia.
- Nie podejmować prób naprawy urządzenia. Jeśli urządzenie nie działa poprawnie, należy wymienić je na nowe urządzenie.
- Zewnętrzną stronę urządzenia czyścić miękką, wilgotną szmatką.

## **Ogłoszenie**

- To urządzenie wymaga stabilnej sieci Wi-Fi. Jeśli wystąpią jakiegokolwiek problemy z łącznością,

- najpierw skonsultuj się z operatorem sieci.
- Stale doskonalimy i aktualizujemy nasze produkty i informacje o produktach. Dlatego możliwe jest, że istnieje niewielka różnica między opisem w tym podręczniku a działaniem produktu. Jeśli coś jest inne lub niejasne, zawsze sprawdź naszą stronę internetową w celu uzyskania najnowszej wersji instrukcji. Wszystkie obrazy i ilustracje użyte w aplikacji mają charakter orientacyjny i mogą się różnić w zależności od urządzenia lub wersji.

## Wyłączenie odpowiedzialności

Eltra nv nie udziela gwarancji ani nie odpowiada za szkody wskutek niewłaściwej instalacji, montażu oraz nieprawidłowego stosowania produktu lub nieprzestrzegania instrukcji obsługi i/lub wskazówek bezpieczeństwa.

## Deklaracja zgodności



Eltra nv, Pachtgoedstraat 2, 9140 Temse, Belgia, oświadczając, że produkt jest zgodny z zasadniczymi wymogami i innymi stosownymi przepisami dyrektywy 2014/53 / UE. Oryginalną deklarację zgodności można uzyskać pod adresem [info@eltra.be](mailto:info@eltra.be)

## Wsparcie

Jeśli potrzebujesz dalszej pomocy, proszę odwiedź stronę [www.qnecthome.com](http://www.qnecthome.com)

qnect

Pachtgoedstraat 2  
B- 9140 Temse

[www.qnecthome.com](http://www.qnecthome.com)